

Güven

Tasarruf

Verim

Konfor

AİLENİZİN YENİ ÜYESİ

DİZAYN | **KOMBI**

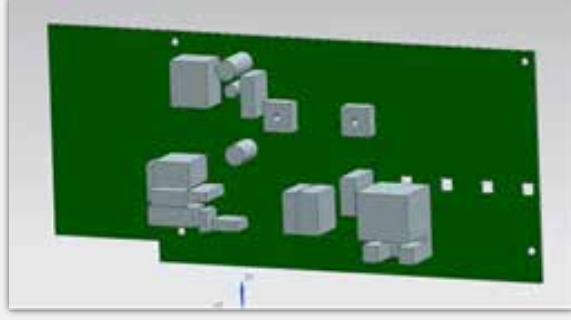
Emniyet Sistemleri

- 1 Yüksek Su Basınç Emniyeti (3 Bar)**
Kalorifer ısıtma devresini ve cihazı olası basınç artışına karşı korur.
- 2 Düşük Su Basınç Emniyeti (0,5 Bar)**
Cihazın düşük su basıncında çalışmasını engeller.
- 3 Otomatik By- Pass Sistemi**
Tesisattaki ısı yığılmaları engellemek için suyun cihaz içinde sirküle olmasını sağlar
- 4 Genleşme Tankı (8 lt)**
Kalorifer devresindeki sıcak suyun genleşmesini karşılar.
- 5 EMC Filtre**
Elektromanyetik uyumluluğu sağlayan filtreleme sistemidir.
- 6 İyonizasyon Elektrodu**
Brulörde alev oluşup oluşmadığını denetler
- 7 Pompa Anti - Blokaj Sistemi**
Elektrik bağlantısı olduğu müddetçe, her 24 saatte bir pompayı çalıştırarak sıkışmayı önler.
- 8 3 Yollu Vana Anti - Blokaj Sistemi**
Elektrik bağlantısı olduğu müddetçe, her 24 saatte bir 3 yollu vanayı çalıştırarak sıkışmayı önler.
- 9 Donma Emniyeti**
Elektrik ve gaz beslemesi olduğu durumlarda, tesisat suyu sıcaklığı 5°C nin altında ise cihaz otomatik devreye girer.
- 10 Otomatik Prujör**
Kalorifer tesisatındaki havanın otomatik olarak atılmasını sağlar.
- 11 Emniyet Ventili**
Kalorifer tesisatında aşırı basınca karşı koruma sağlar.
- 12 Aşırı Isınma Emniyet Termostatı (90°C)**
Kalorifer suyu sıcaklığı emniyet değerini geçerse cihazın çalışmasını durdurur.
- 13 Hava Emiş Emniyeti**
Cihazın içinde yeterli hava akışı sağlanmaz ise cihazı kapatarak emniyete alır.
- 14 Limit Termostat**
Eşanjörden çıkan suyun sıcaklığını 105°C ile sınırlar.

Teknolojik Üstünlüklerimiz

GAZ ADAPTİF GAZ KONTROL SİSTEMİ

Dizayn kombilerde kullanılan gaz adaptif sistemle gelen gazın yanma performansı otomatik olarak izlenir ve tam yanma için ayarlanır. Bu sayede, 3 - 20 mbar arasında değişen gaz basınçlarında, E-H-LL gaz değişikliklerinde, H gazındaki kaynağına bağlı wobble değişikliklerinde tam yanma gerçekleştirilir.



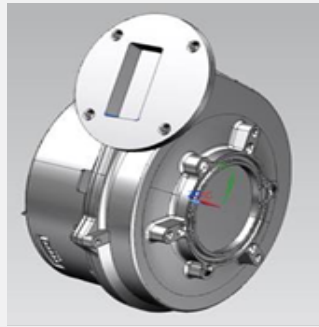
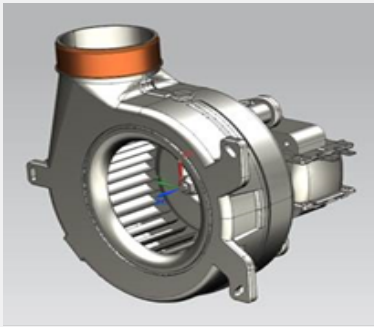
ŞEHRE GÖRE PERFORMANS

81 ile göre belirlenen modülasyon eğrisi sayesinde sessiz yanma, tam performans, yüksek verim sağlanır.



FAN MODÜLASYONU

Her koşulda yüksek verim ve sessiz çalışma özelliği sunar.

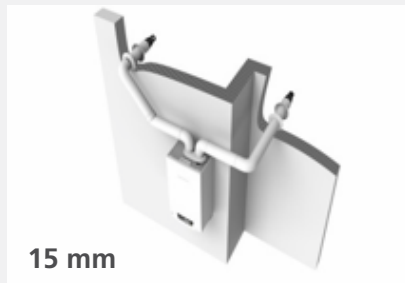


BACA UYGULAMALARI

Yeni sistem gaz yanma performansına sahip cihazlarda farklı tiplerde en uygun baca boyları kullanılabilir.



8 mm

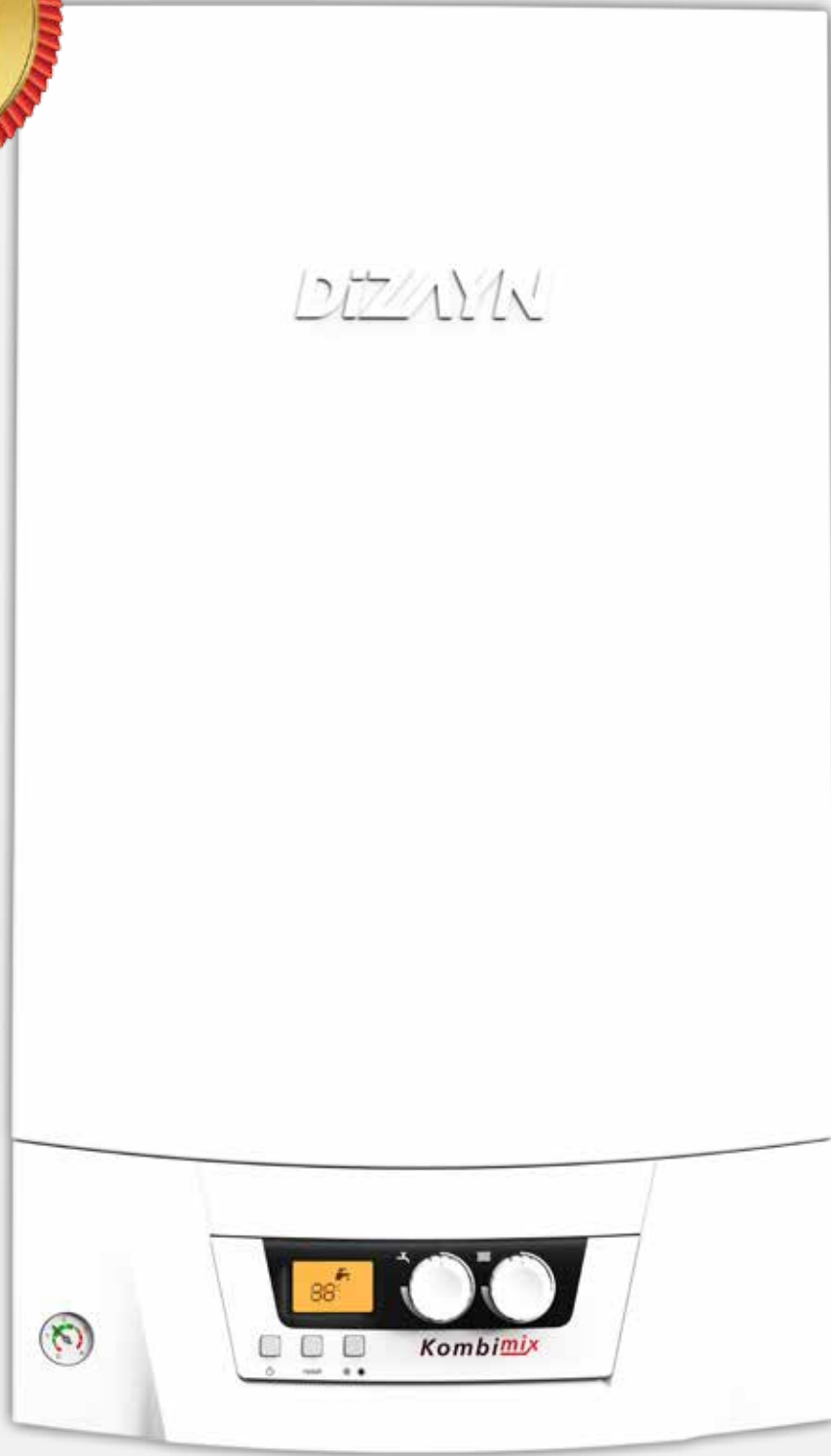


15 mm



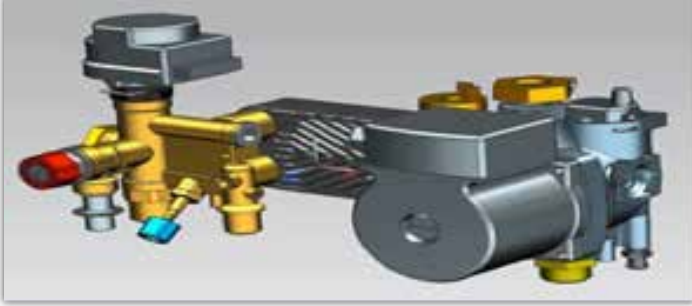
20 mm

Kombimix

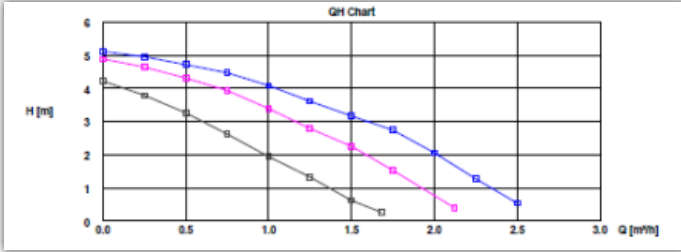


KOMBİ HİDROLİK GRUP

Güvenilir-pirinç monotermitik hidrolik yapı-yüksek kalite paslanmaz çelik plaka eşanjörü

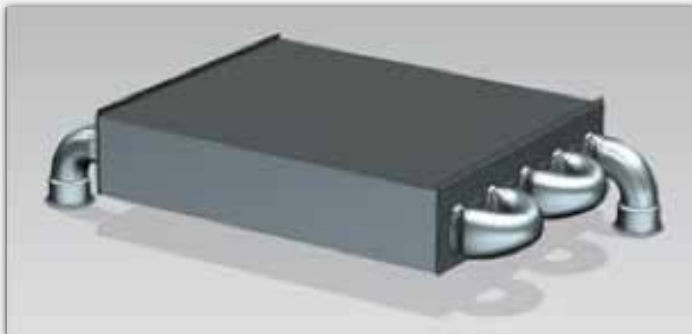


Yüksek kaliteli Grundfos pompa (24 kW:15/50, 28-32 kW:15/65)

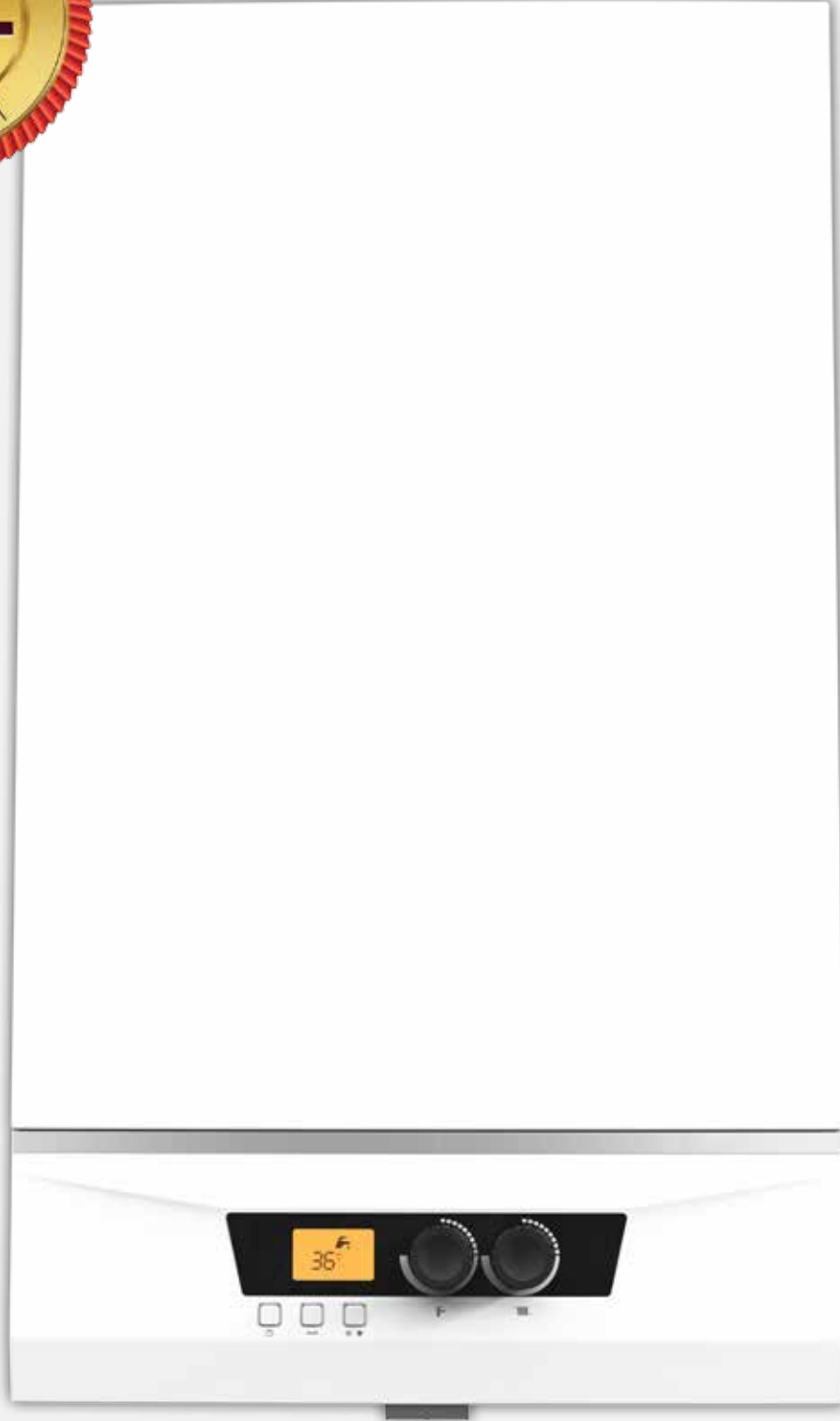


EŞANJÖR SİSTEMİ

Yeni jenerasyon alüminyum kaplı bakır eşanjör

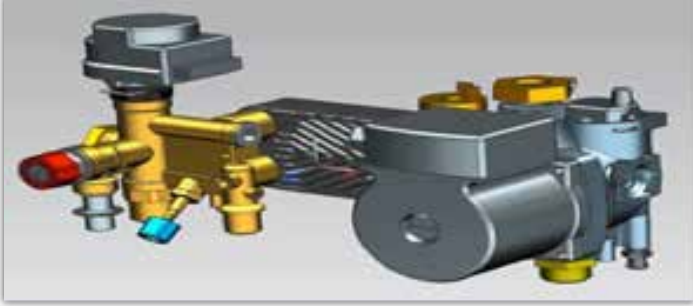


Teknik özellik	Birim	Kombimix 24	Kombimix 28
Tesisat devresi özellikleri			
Maksimum ısı yükü	kW	25,3	29,3
Minimum ısı yükü	kW	8,0	9,2
Maksimum ısı gücü (80/60)	kW	23,2	27
Minimum ısı gücü (80/60)	kW	7,8	8,3
Çalışma sıcaklık aralığı	°C	20-85	20-85
Maksimum çalışma basıncı	bar	3	3
Genleşme tankı kapasitesi	L	7	7
NOx sınıfı		3	3
Pompa tipi		15/50	15/65
Gaz kategorisi		I2H	I2H
Kullanım suyu devresi özellikleri			
Maksimum ısı gücü	kW	22,3	26,2
Spesifik su debisi (dT=30 C)	L/dk	10,7	12,5
Minimum su debisi	L/dk	2	2
Çalışma sıcaklık aralığı	°C	10-65	10-65
Maksimum çalışma basıncı	bar	8	8
Elektriksel özellikler			
Çalışma voltajı		220-240 V 50Hz	
Koruma sınıfı		IPX4D	
Elektrik gücü	W	120	
Atık gaz sistemi özellikleri			
Baca tipleri		C12-C32-C52	C12-C32-C52,
Maksimum baca boyları	Dikey m	20	20
	Yatay m	6	6
Baca çapları	mm	60/100	60/100
Standart boy	m	0,8	0,8
Boyutsal özellikler			
Boyutlar (en*boy*yükseklik)	mm	413*720*282	413*720*302
Ağırlık-net	kg	30,2	31,7
Temel fonksiyonlar			
Fan Modülasyonu		✓	✓
Şehrimi tanı fonksiyonu (ŞTF)			
Akıllı ısıtma		✓	✓
LCD'de modülasyon izleme		✓	✓
Turbo kullanım suyu			
Eşanjör tipi		Çift	Çift
Isıtma NTC sayısı		2	2
Gaz adaptif sistem		✓	✓
Donma güvenliği		✓	✓
Pompa blokaj sistemi		✓	✓
3 yollu vana blokaj güvenliği		✓	✓
Alev modülasyonu		✓	✓
Kullanım suyunda çift kontrol		✓	✓
Güneş enerjisine uyum		✓	✓
Dış hava kompanzasyon uyumu		✓	✓
Oda termostatına uyum		✓	✓

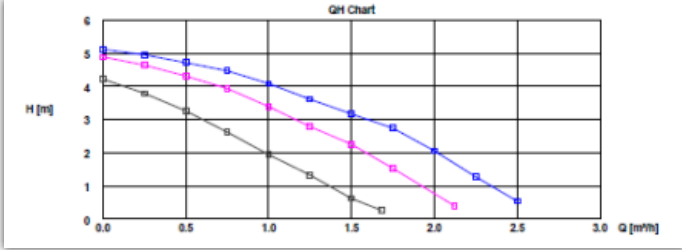


KOMBİ HİDROLİK GRUP

Güvenilir-pirinç monotermitik hidrolik yapı-yüksek kalite paslanmaz çelik plaka eşanjörü

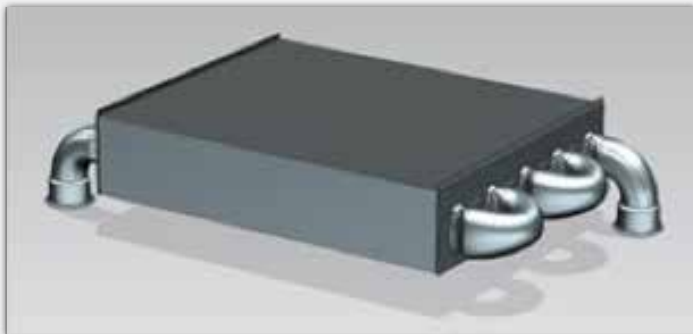


Yüksek kaliteli Grundfos pompa (24 kW:15/50, 28-32 kW:15/65)



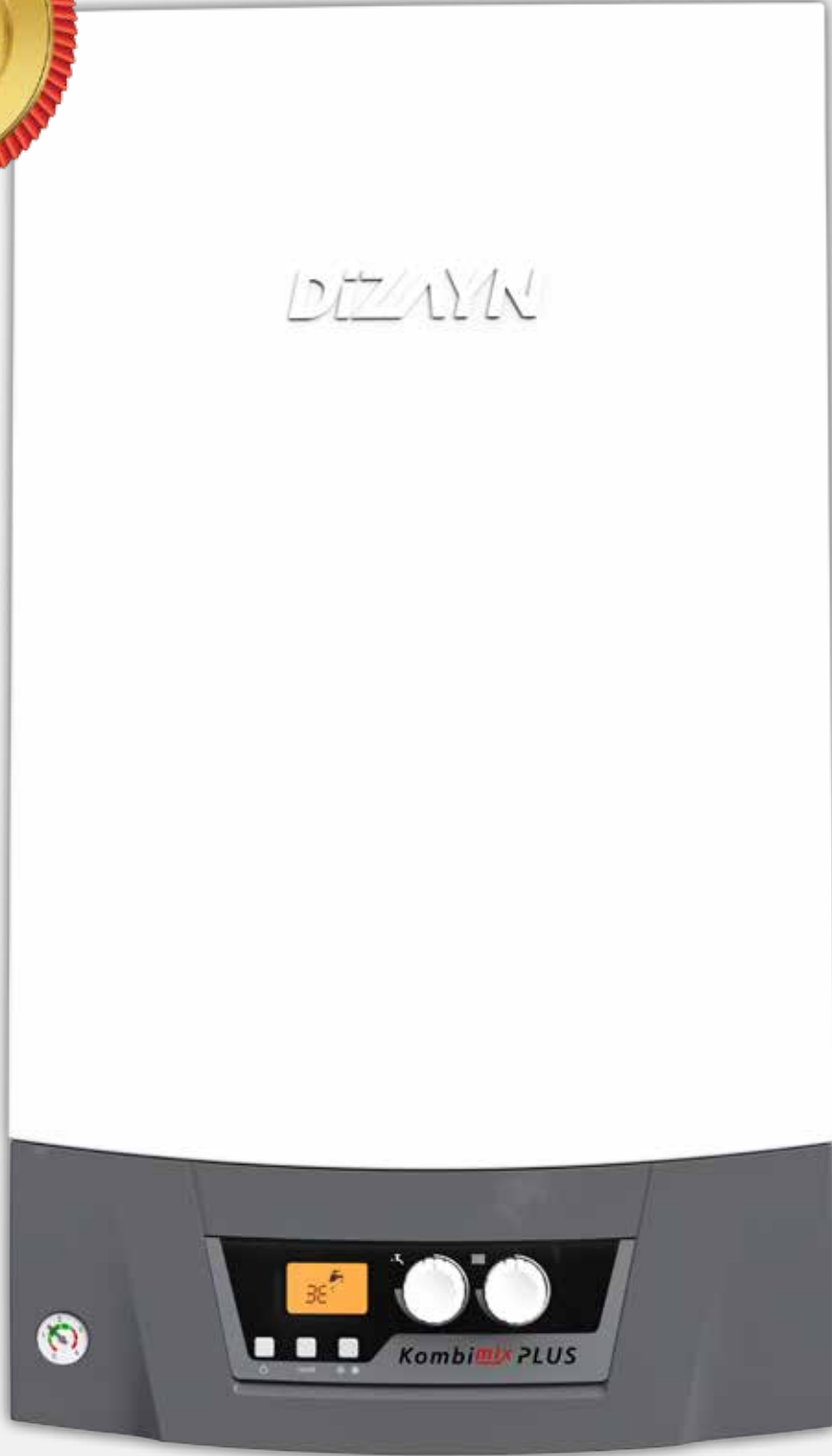
EŞANJÖR SİSTEMİ

Yeni jenerasyon alüminyum kaplı bakır eşanjör



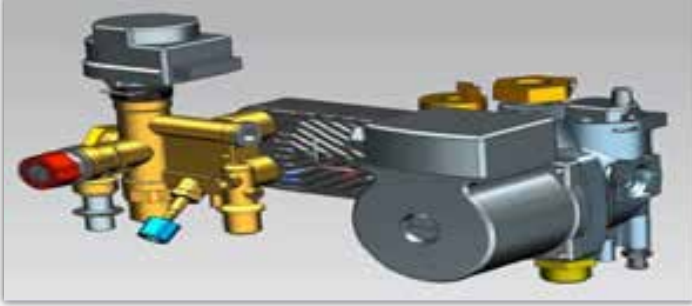
Teknik özellik	Birim	Kombitech 24	Kombitech 28
Tesisat devresi özellikleri			
Maksimum ısı yükü	kW	25,3	29,3
Minimum ısı yükü	kW	8,7	9,2
Maksimum ısı gücü (80/60)	kW	23,4	27
Minimum ısı gücü (80/60)	kW	7,8	8,3
Verim sınıfı (92/42 EEC)		***	***
Çalışma sıcaklık aralığı	°C	20-85	20-85
Maksimum çalışma basıncı	bar	3	3
Genleşme tankı kapasitesi	L	7	7
NOx sınıfı		3	3
Pompa tipi		15/50	15/65
Gaz kategorisi		I2H	I2H
Kullanım suyu devresi özellikleri			
Maksimum ısı gücü	kW	22,3	26,2
Spesifik su debisi (dT=30 C)	L	10,7	12,5
Minimum su debisi	L	2	2
Çalışma sıcaklık aralığı	°C	10-65	10-65
Maksimum çalışma basıncı	bar	8	8
Elektriksel özellikler			
Çalışma voltajı		220-240 V 50Hz	
Koruma sınıfı		IPX4D	
Elektrik gücü	W	120	
Atık gaz sistemi özellikleri			
Baca tipleri		C12-C32-C52, B22	C12-C32-C52, B22
Maksimum baca boyları	Dikey m	20	20
	Yatay m	6	6
Baca çapları	mm	60/100	60/100
Standart boy	m	0,8	0,8
Boyutsal özellikler			
Boyutlar (en*boy*yükseklik)	mm	413*720*282	413*720*302
Ağırlık-net	kg	30,2	31,7
Temel fonksiyonlar			
Fan Modülasyonu		✓	✓
Şehrime tanı fonksiyonu (ŞTF)		✓	✓
Akıllı ısıtma		✓	✓
LCD'de modülasyon izleme		✓	✓
Turbo kullanım suyu			
Eşanjör tipi		Çift	Çift
Isıtma NTC sayısı		2	2
Gaz adaptif sistem		✓	✓
Donma güvenliği		✓	✓
Pompa blokaj sistemi		✓	✓
3 yollu vana blokaj güvenliği		✓	✓
Alev modülasyonu		✓	✓
Kullanım suyu çift kontrol		✓	✓
Güneş enerjisine uyum		✓	✓
Dış hava kompanzasyon uyumu		✓	✓
Oda termostatına uyum		✓	✓

Kombimix PLUS

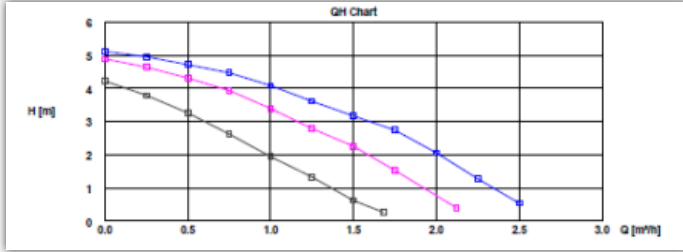


KOMBİ HİDROLİK GRUP

Güvenilir-pirinç monoterminik hidrolik yapı-yüksek kalite paslanmaz çelik plaka eşanjörü



**YÜKSEK KALITELİ
GRUNDFOS POMPA**
(24 kW:15/50,
28-32 kW:15/65)



PREMİX EŞANJÖR SİSTEMİ

Paslanmaz Çelik Borulu
Alüminyum Gövde
Yoğuşma Eşanjörü



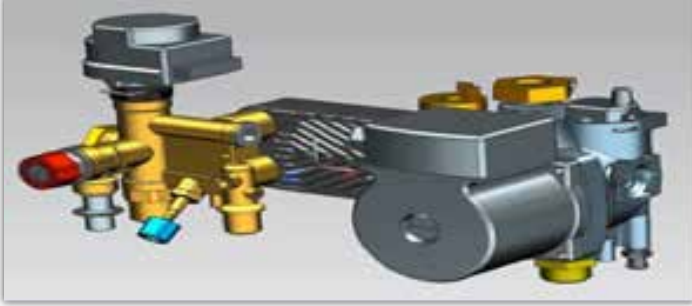
Teknik özellik	Birim	Kombimix PLUS 24	Kombimix PLUS 28
Tesisat devresi özellikleri			
Maksimum ısı yükü	kW	25,3	29,3
Minimum ısı yükü	kW	8,0	9,2
Maksimum ısı gücü (30/50)		24,1	27,8
Minimum ısı gücü (30/50)		7,4	8,3
Maksimum ısı gücü (80/60)	kW	23,1	27
Minimum ısı gücü (80/60)	kW	7,4	8,3
Verim (92/42 EEC)	%	107,5	107,5
Çalışma sıcaklık aralığı	°C	30-85	30-85
Maksimum çalışma basıncı	bar	3	3
Genleşme tankı kapasitesi	L	8	8
NOX sınıfı		3	3
Pompa tipi		15/50	15/65
Gaz kategorisi		I2H	I2H
Kullanım suyu devresi özellikleri			
Maksimum ısı gücü	kW	22,3	26,2
Spesifik su debisi (dT=30 C)	L	10,7	12,5
Minimum su debisi	L	2	2
Çalışma sıcaklık aralığı	°C	30-65	30-65
Maksimum çalışma basıncı	bar	8	8
Elektriksel özellikler			
Çalışma voltajı		220-240 V 50Hz	
Koruma sınıfı		IPX4D	
Elektrik gücü	W	90	
Atık gaz sistemi özellikleri			
Baca tipleri		C12-C32-C52	C12-C32-C52
Maksimum baca boyları	Dikey m	20	20
	Yatay m	6	6
Baca çapları	mm	80/110	80/110
Standart boy	m	0,8	0,8
Boyutsal özellikler			
Boyutlar (WxHxD)	mm	413*720*282	413*720*302
Ağırlık-net	kg	30,2	31,7
Temel fonksiyonlar			
Yanma tekniği		Premix	Premix
Eşanjör		Paslanmaz	Paslanmaz
Şehrimi tanı fonksiyonu (ŞTF)			
Akıllı ısıtma		✓	✓
LCD'de modülasyon izleme		✓	✓
Turbo kullanım suyu			
Eşanjör tipi		Çift	Çift
Isıtma NTC sayısı		2	2
Gaz adaptif sistem		✓	✓
Donma güvenliği		✓	✓
Pompa blokaj sistemi		✓	✓
3 yollu vana blokaj güvenliği		✓	✓
Alev modülasyonu		✓	✓
Kullanım suyu çift kontrol		✓	✓
Güneş enerjisine uyum		✓	✓
Dış hava kompanzasyon uyumu		✓	✓
Oda termostatına uyum		✓	✓

Kombitech PLUS

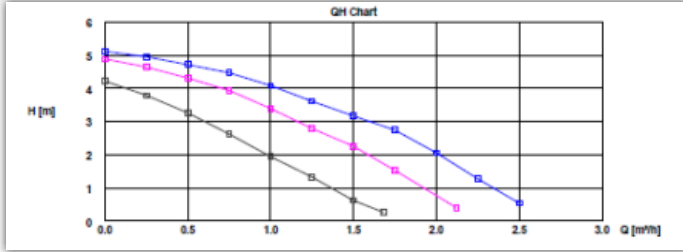


KOMBİ HİDROLİK GRUP

Güvenilir-pirinç monotermin hidrolik yapı-yüksek kalite paslanmaz çelik plaka eşanjörü



**YÜKSEK KALITELİ
GRUNDFOS POMPA**
(24 kW:15/50,
28-32 kW:15/65)



PREMİX EŞANJÖR SİSTEMİ

Paslanmaz Çelik Borulu
Alüminyum Gövde
Yoğuşma Eşanjörü



Teknik özellik	Birim	Kombitech PLUS 24	Kombitech PLUS 28
Tesisat devresi özellikleri			
Maksimum ısı yükü	kW	25,3	29,3
Minimum ısı yükü	kW	8,0	9,2
Maksimum ısı gücü (30/50)		24,1	27,8
Minimum ısı gücü (30/50)		7,4	8,3
Maksimum ısı gücü (80/60)	kW	23,1	27
Minimum ısı gücü (80/60)	kW	7,4	8,3
Verim (92/42 EEC)	%	107,5	107,5
Çalışma sıcaklık aralığı	°C	30-85	30-85
Maksimum çalışma basıncı	bar	3	3
Genleşme tankı kapasitesi	L	8	8
NOX sınıfı		3	3
Pompa tipi		15/50	15/65
Gaz kategorisi		I2H	I2H
Kullanım suyu devresi özellikleri			
Maksimum ısı gücü	kW	22,3	26,2
Spesifik su debisi (dT=30 C)	L	10,7	12,5
Minimum su debisi	L	2	2
Çalışma sıcaklık aralığı	°C	30-65	30-65
Maksimum çalışma basıncı	bar	8	8
Elektriksel özellikler			
Çalışma voltajı		220-240 V 50Hz	
Koruma sınıfı		IPX4D	
Elektrik gücü	W	90	
Atık gaz sistemi özellikleri			
Baca tipleri		C12-C32-C52	C12-C32-C52
Maksimum baca boyları	Dikey m	20	20
	Yatay m	6	6
Baca çapları	mm	80/110	80/110
Standart boy	m	0,8	0,8
Boyutsal özellikler			
Boyutlar (WxHxD)	mm	413*720*282	413*720*302
Ağırlık-net	kg	30,2	31,7
Temel fonksiyonlar			
Yanma tekniği		Premix	Premix
Eşanjör		Paslanmaz	Paslanmaz
Şehrimi tanı fonksiyonu (ŞTF)		✓	✓
Akıllı ısıtma		✓	✓
LCD'de modülasyon izleme		✓	✓
Turbo kullanım suyu			
Eşanjör tipi		Çift	Çift
Isıtma NTC sayısı		2	2
Gaz adaptif sistem		✓	✓
Donma güvenliği		✓	✓
Pompa blokaj sistemi		✓	✓
3 yollu vana blokaj güvenliği		✓	✓
Alev modülasyonu		✓	✓
Kullanım suyu çift kontrol		✓	✓
Güneş enerjisine uyum		✓	✓
Dış hava kompanzasyon uyumu		✓	✓
Oda termostatına uyum		✓	✓

DİZAYN | **KOMBİ**

Dizayn Teknik Boru ve Elemanları San. ve Tic. A.Ş.

Atatürk Mah. Adnan Menderes Cad.

No:6, 34522 Esenyurt, İstanbul

T: +90 (212) 886 5741

F: +90 (212) 886 5193

www.dizaynkombi.com