

# DIZAYN | KOMBI

## Kombimix



### Özellikler ve Emniyet Sistemi

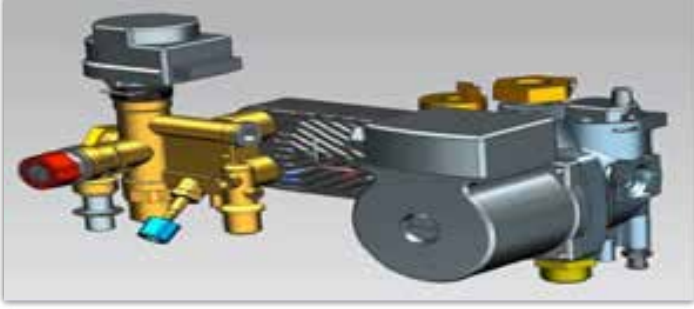
- ✓ Çift Eşanjör Yapısı ile Konforlu Isınma ve Sıcak Su
- ✓ Dijital LCD Gösterge Panosu
- ✓ Arıza Teşhis Sistemi
- ✓ Elektrik Motorlu Üç Yollu Vana
- ✓ Modülasyonlu Gaz Valfi ile Yakıt Tasarrufu
- ✓ Gaz Adaptif Sistem ile Değişken Gaz Basınlarında Aktif Sistem
- ✓ Fan Modülasyonu ile Yakıt Tasarrufu

- ✓ Paslanmaz Çelik Plakalı Kullanım Suyu Eşanjörü
- ✓ Donma Emniyet Sistemi
- ✓ Anti Blokaj Sistemi ile 24 Saatte Bir Kez Otomatik Olarak Sirkülasyon Pompası Devreye Girer ve Blokajı Önler
- ✓ İki NTC Sensörü ile Sıcaklık Kontrolü
- ✓ Düşük Su Basıncı Emniyet Sistemi
- ✓ 3 Kademeli Sirkülasyon Pompası (Grundfos)

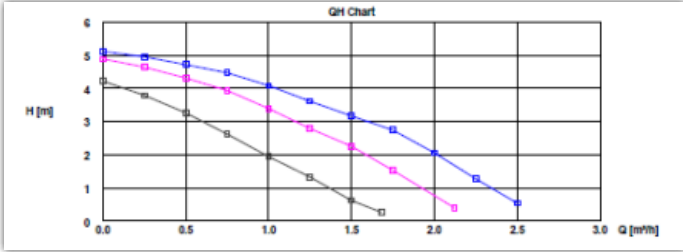


## KOMBİ HİDROLİK GRUP

Güvenilir-pirinç monotermink hidrolik yapı-yüksek kalite paslanmaz çelik plaka eşanjörü

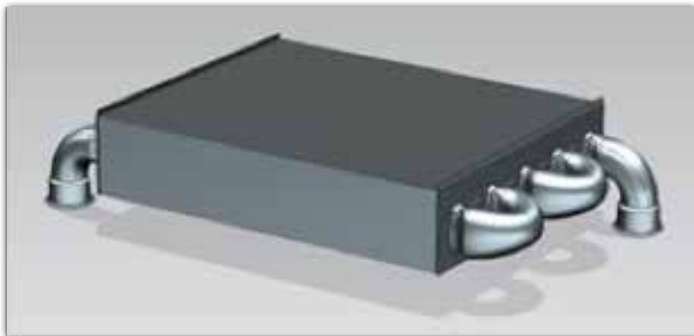


**Yüksek kaliteli Grundfos pompa**  
(24 kW:15/50,  
28-32 kW:15/65)



## EŞANJÖR SİSTEMİ

Yeni jenerasyon alüminyum kaplı bakır eşanjör



### Teknik özellik

### Birim

### Kombimix 24

### Kombimix 28

Tesisat devresi özellikleri			
Maksimum ısı yükü	kW	25,3	29,3
Minimum ısı yükü	kW	8,0	9,2
Maksimum ısı gücü (80/60)	kW	23,2	27
Minimum ısı gücü (80/60)	kW	7,8	8,3
Çalışma sıcaklık aralığı	°C	20-85	20-85
Maksimum çalışma basıncı	bar	3	3
Genleşme tankı kapasitesi	L	7	7
NOx sınıfı		3	3
Pompa tipi		15/50	15/65
Gaz kategorisi		I2H	I2H
Kullanım suyu devresi özellikleri			
Maksimum ısı gücü	kW	22,3	26,2
Spesifik su debisi (dT=30 C)	L/dk	10,7	12,5
Minimum su debisi	L/dk	2	2
Çalışma sıcaklık aralığı	°C	10-65	10-65
Maksimum çalışma basıncı	bar	8	8
Elektriksel özellikler			
Çalışma voltajı		220-240 V 50Hz	
Koruma sınıfı		IPX4D	
Elektrik gücü	W	120	
Atık gaz sistemi özellikleri			
Baca tipleri		C12-C32-C52	C12-C32-C52,
Maksimum baca boyları	Dikey m	20	20
	Yatay m	6	6
Baca çapları	mm	60/100	60/100
Standart boy	m	0,8	0,8
Boyutsal özellikler			
Boyutlar (en*boy*yükseklik)	mm	413*720*282	413*720*302
Ağırlık-net	kg	30,2	31,7
Temel fonksiyonlar			
Fan Modülasyonu		✓	✓
Şehrimi tanı fonksiyonu (ŞTF)			
Akıllı ısıtma		✓	✓
LCD'de modülasyon izleme		✓	✓
Turbo kullanım suyu			
Eşanjör tipi		Çift	Çift
Isıtma NTC sayısı		2	2
Gaz adaptif sistem		✓	✓
Donma güvenliği		✓	✓
Pompa blokaj sistemi		✓	✓
3 yollu vana blokaj güvenliği		✓	✓
Alev modülasyonu		✓	✓
Kullanım suyu çift kontrol		✓	✓
Güneş enerjisine uyum		✓	✓
Dış hava kompanzasyon uyumu		✓	✓
Oda termostatına uyum		✓	✓